

entraxe : (A)

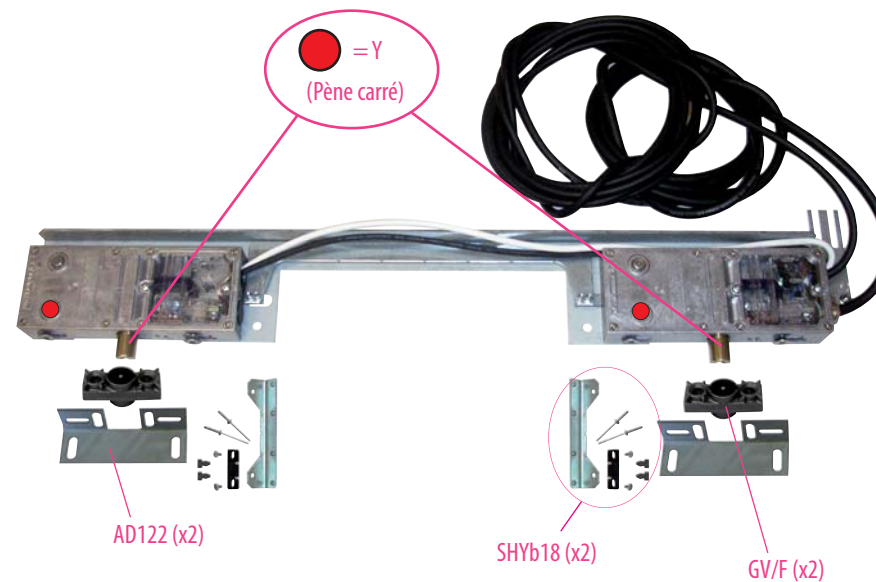
Produit à remplacer

Serrure double non identifiée

Produit de remplacement

LR 180 * * AS-(A) (prudhomme S.a.)

Matériel optionnel :
 CP/DV (calibre de perçage).
 CP/180 (calibre de perçage).



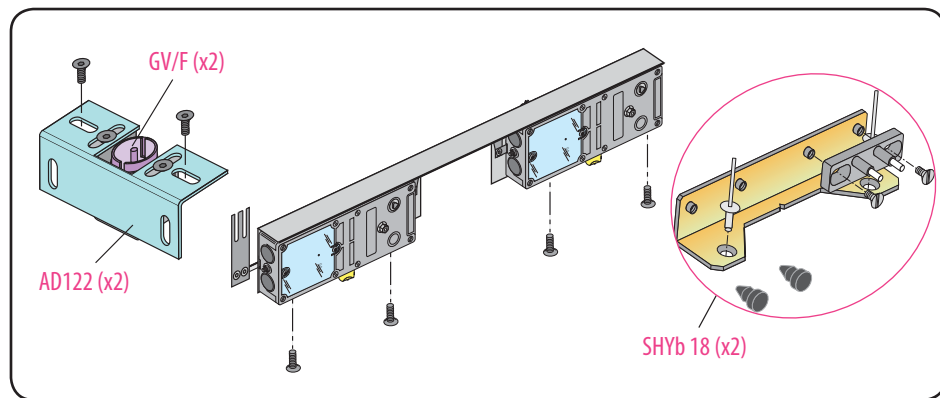
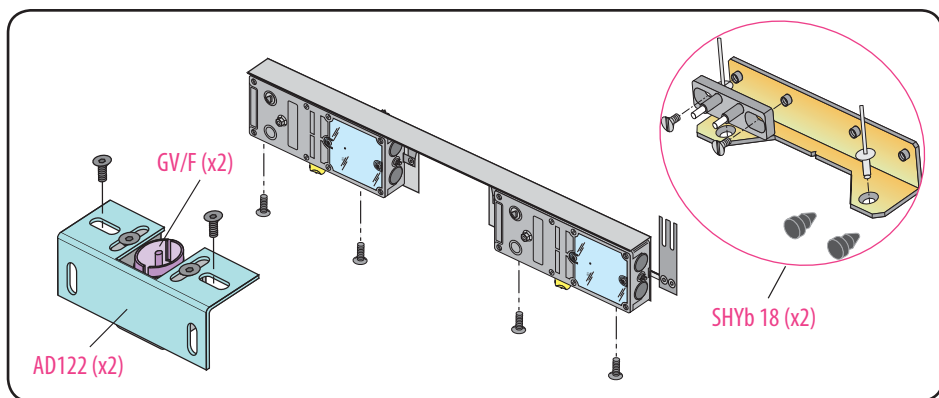
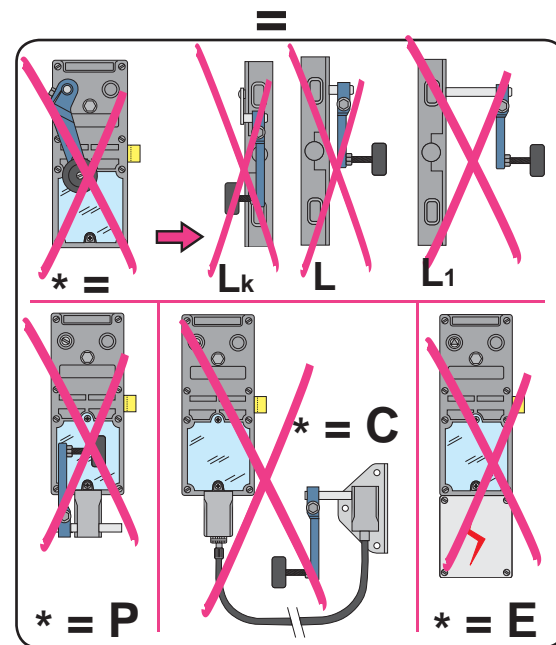
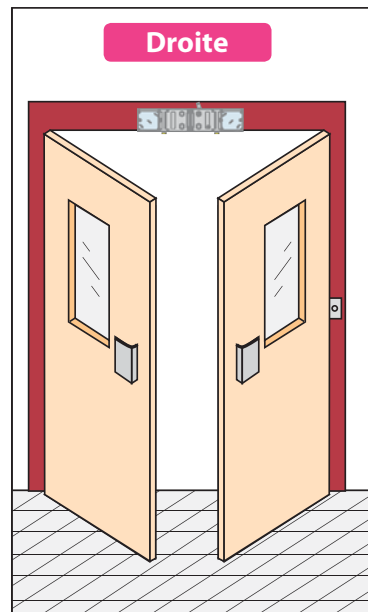
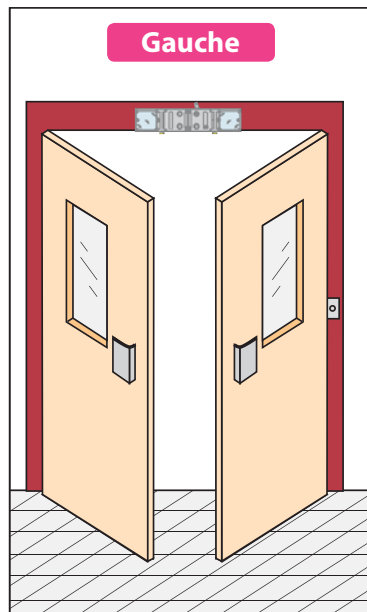
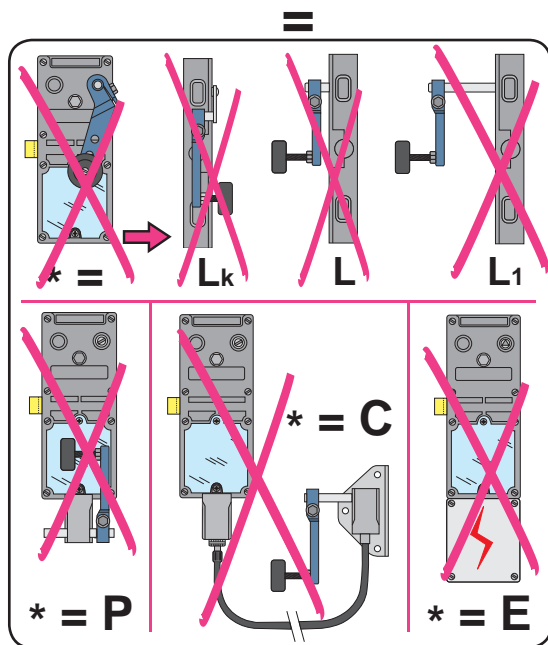
Entraxe : (A)						
(A) =	600	520	460	360	320	320
B =	100	80	80	80	80	35

entraxe : (A)

réf. : LR180 **HG** AS (A)

Entraxe : (A)						
(A) =	600	520	460	360	320	320
B =	100	80	80	80	80	35

réf. : LR180 **HD** AS (A)

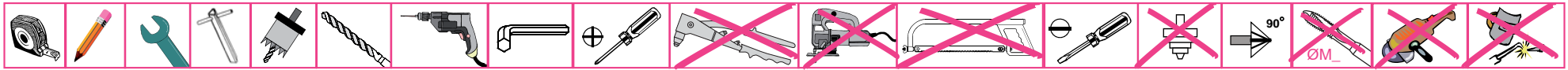


Serrure mécanique double intérieure à dév. par fourche «décagé» à tringle

Kit **AS (A)**

entraxe : (A)

Phases de montage



Entraxe : (A)						
(A) =	600	520	460	360	320	320
B =	100	80	80	80	80	35

